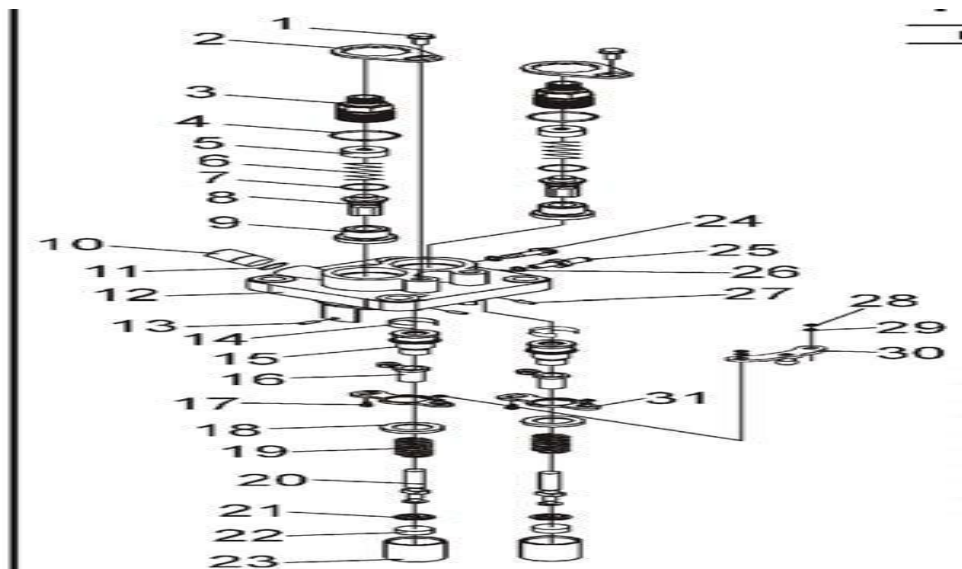
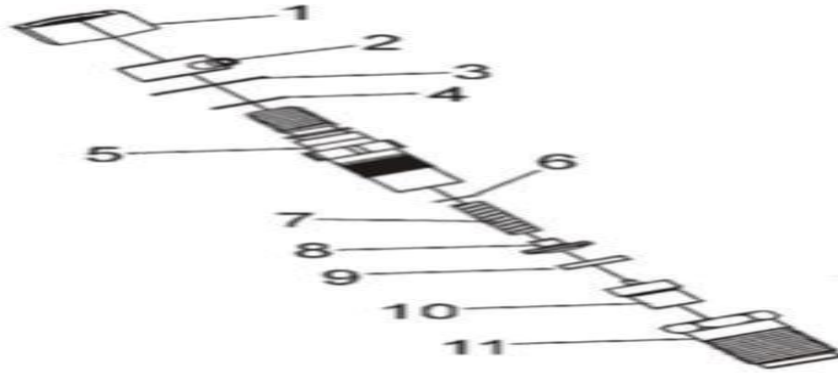


Nº Ref.	Código	Descrição	Qtd.
1			1
2			3
3			1
4			1
5			1
6			1
7			1
8			1
9	202002741	CONJUNTO BOMBA DE ÁGUA	1
10	202002750	ANEL DE VEDAÇÃO DA TAMPA	1
11	202002751	JUNTA DA MANGUEIRA DE SUB-CIRCULAÇÃO	1
12	202002752	COBERTURA DA BOMBA D'AGUA	1
13	202002753	PARAFUSO M8X55	1
14	202002754	PARAFUSO M6X40	5
15	202002755	O-RING 8.0X1.8	4
16	202002756	PARAFUSO M8X10	4
17	202002757	TUBO DE ADMISSÃO DA BOMBA D'AGUA	4
18	202002758	BRAÇADEIRA II (13)	4
19	202002759	MANGUEIRA DE SUB-CIRCULAÇÃO	1
20	202002760	GANCHO DE FIO CORTADO	1
21	202002761	CONJUNTO DO REGULADOR TERMICO	1
22	202002762	MANGUEIRA DE CONEXÃO DO REGULADOR TERMICO	1
23	202002763	CONJUNTO DE ENTREGA D'AGUA	1
24	202002764	PARAFUSO M8X16	1
25	202002765	BRAÇADEIRA 40	6
26	202002766	MANGUEIRA DE CONEXÃO DO TANQUE DE ÁGUA	1
27	202002767	PARAFUSO M6X20	6
28	202002768	BASE DO TUBO DE DRENAGEM DE ÁGUA	1
29	202002769	TUBO DE CONEXÃO CILINDRO DUPLO DE DRENAGEM D'AGUA	1
30	202002770	BRACADEIRA 32	2
31	202002771	INTERRUPTOR DE CONTROLE DE TEMPERATURA	1
32	202002772	BASE DA VENTOINHA	1
33	202002773	PARAFUSO M6X16	27
34	202002774	IMPULSOR DA VENTOINHA	1
35	202002775	PARAFUSO DE MONTAGEM M6X20	4
36	202002776	PARAFUSO M6X25	4
37	202002777	VEDACAO I	1
38	202002778	VEDACAO II	1
39	202002779	PLACA DE ACOPLAGEM	6
40	202002780	CINTO DE VIBRAÇÃO ABSORVIDA	1
41	202002781	REVESTIMENTO VIBRAÇÃO ABSORVIDA DO TANQUE DE ÁGUA	3
42	202002782	CONJUNTO COBERTURA DE AR INTRODUIDO	1
43	202002740	SUB CONJUNTO TANQUE DE ÁGUA	1

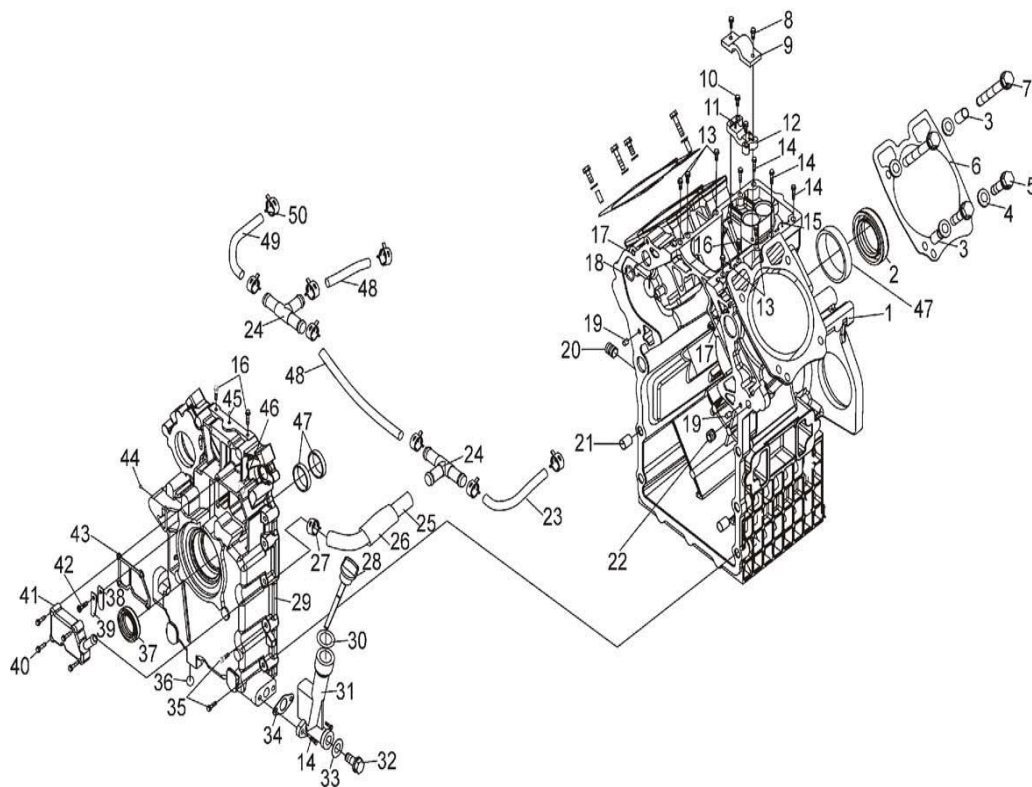
Nº Ref.	Código	Descrição	Qtd.
44	202002783	SUB CONJUNTO DA PLACA DE SUPORTE DO TANQUE	1
45	202002784	PORCA M6	20
46	202002785	PORCA M8	4
47	202002786	CONJUNTO PLACA SUPORTE DO TANQUE DE ÁGUA	1
48	202002787	PLACA DO GANCHO DE SUSPENSÃO	1
49	202002788	PARAFUSO M8X110	4
50	202002789	CONJUNTO RADIADOR	1
51	202002790	MANGUEIRA DE RESPINGO D'AGUA	1
52	202002791	RESPINGO D' AGUA	1
53	202002792	PARAFUSO M8X30	2
54	202002793	CONJUNTO PLACA DE MONTAGEM DO TANQUE DE ÁGUA	1
55	202002794	GAXETA	1
56	202002795	O-RING 15.8X2.4	1
57	202002796	O-RING 16X2.4	2
58	202002797	TUBO DE SOLDA DE ADMISSÃO DO CILINDRO I	1
59	202002798	PARAFUSO M6X12	1
60	202002799	CORPO DO REGULADOR TERMICO	1
61	202002800	JUNTA DO REGULADOR TERMICO	1
62	202002801	JUNTA DA MANGUEIRA DE SUB-CIRCULAÇÃO	1
63	202002802	REGULADOR TERMICO	1
64	202002803	GAXETA DA COBERTURA DO REGULADOR TERMICO	1
65	202002804	COBERTURA DO REGULADOR TERMICO	1
66	202002805	PARAFUSO M8X25	2



Nº Ref.	Código	Descrição	Qtd.
1	202002806	PARAFUSO M5X10	2
2	202002807	PLACA DE FIXAÇÃO	2
3	202002808	TUBO DE ENTREGA DE COMBUSTIVEL FIXA	1
4	202002809	O-RING 16X2.65	2
5	202002810	LIMITADOR DE CAPACIDADE	2
6	202002811	MOLA DO TUBO DE ENTREGA DE COMBUSTIVEL	2
7	202002812	COXIM DA VEDAÇÃO DE PRESÃO ALTA	2
8			
9	202002813	CONJUNTO VÁLVULA DE ENTRADA	2
10	202002815	TUBO DE ENTRADA DE COMBUSTIVEL	1
11	202002816	O-RING DO TUBO DE ENTRADA DE COMBUSTIVEL	1
12	202002817	CORPO DA BOMBA	1
13	202002818	PINO 2.5X6	2
14	202002819	BUCHA DE PROTEÇÃO	2
15	202002820	BUCHA DO PISTÃO	2
16	202002821	CILINDRO DE COMBUSTIVEL LIMITADO	2
17	202002822	PARAFUSO DE AJUSTE	2
18	202002823	ASSENTO SUPERIOR DA MOLA	2
19	202002824	MOLA DO PISTÃO	2
20	202002825	PISTÃO	2
21	202002826	ASSENTO INFERIOR DA MOLA	2
22	202002827	COXIM DE AJUSTE	2
23	202002828	CORPO DA BOMBA	2
24		PARAFUSO M6X12	2
25	202003172	ADAPTADOR DA BOMBA DE RETORNO DE COMBUSTIVEL	1
26	202003166	ANEL 6	2
27	202003167	PINO 2.5X12	2
28	202003168	ANEL DE RENTEÇÃO 2	2
29	202003169	GAXETA 3	4
30	202003170	BIELA DE CONEXÃO	1
31	202003171	JUNTA DA PLACA DE AJUSTE	2

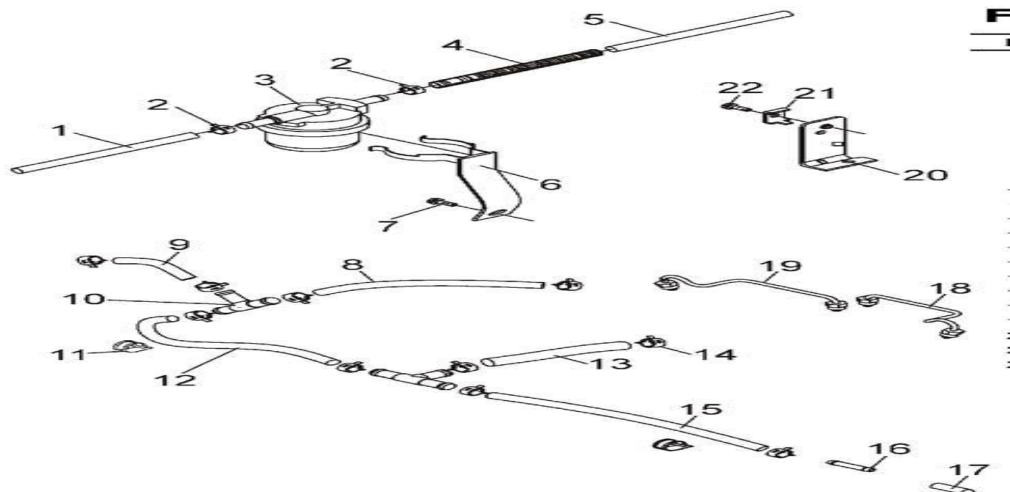


N° Ref.	Código	Descrição	Qtd.
1	202002829	PORCA M12X1.5	
2	202002830	CONJUNTO CONECTOR DE RETORNO DE COMBUSTIVEL	2
3	202002831	COXIM DE VEDAÇÃO	2
4	202002832	O-RING 10X1.8G	2
5	202002833	CORPO DO INJETOR DE COMBUSTIVEL	2
6	202002834	GAXETA DE AJUSTE	2
7	202002835	MOLA DE AJUSTE DE PRESSÃO	2
8	202002836	MANDRIL	2
9	202002837	BLOQUEIO INTERMEDIARIO	2
10	202002838	CONJUNTO DE VALVULA AGULHA	2
11	202002839	PORCA	2

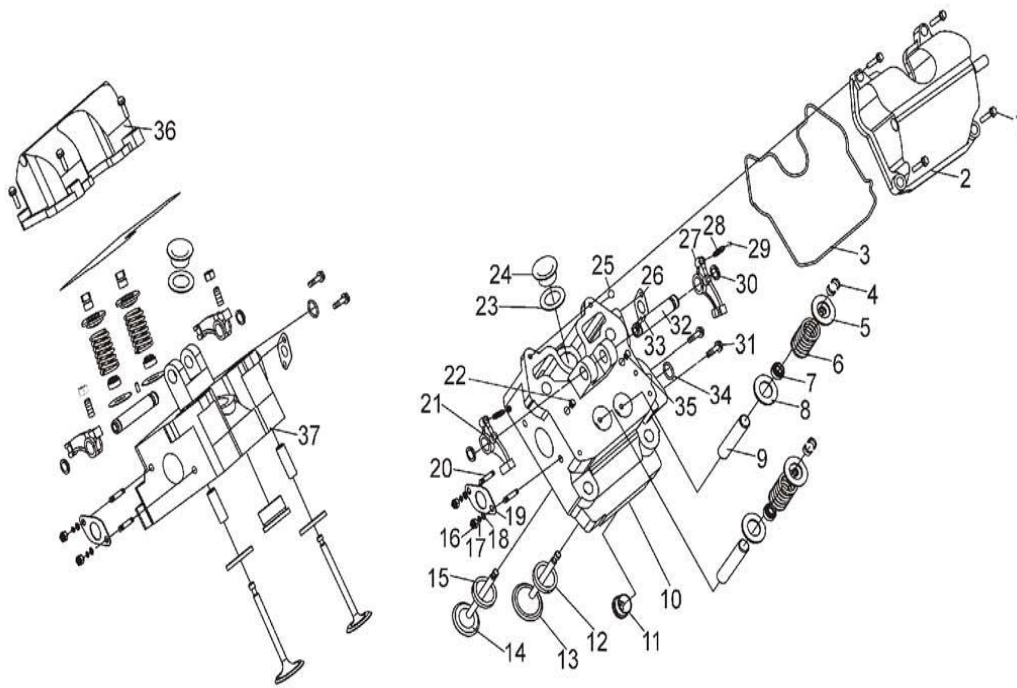


N° Ref.	Código	Descrição	Qty.
1	202002840	BLOQUEIO DO CILINDRO	1
2	202002841	VEDAÇÃO DE ÓLEO DO VIRABREQUIM	1
3	202002842	BUCHA DA COBERTURA DO CILINDRO	4
4	202002843	ARRUELA DA CABEÇA DO CILINDRO	8
5	202002844	PARAFUSO CURTO DA CAEÇA DO CILINDRO	4
6	202002845	JUNTA CABEÇA DO CILINDRO	2
7	202002846	PARAFUSO LONGO DA CABEÇA DO CILINDRO	4
8	202002847	PARAFUSO M6X16	2
9	202002848	COBERTURA DO VIRABREQUIM	1
10	202002849	PARAFUSO M8X25	2
11	202002850	PINO 5X18	2
12	202002851	BASE DO CAMES	1
13	202002852	PARAFUSO M6X70	5
14	202002853	PARAFUSO M6X20	6
15	202002854	PINO 5X18	2
16	202002855	PARAFUSO M6X85	3
17	202002856	O-RING 5X1.8	2
18	202002857	O-RING 15.8X2.4	2
19	202002858	PLACA ELASTICA DE PRESSÃO	2
20	202002859	BUCHA DO PARAFUSO	1
21	202002860	BUCHA DA COBERTURA DO MOTOR	2
22	202002861	PLUGUE HEXAGONAL INTERNO	2
23	202002862	MANGUEIRA III	1

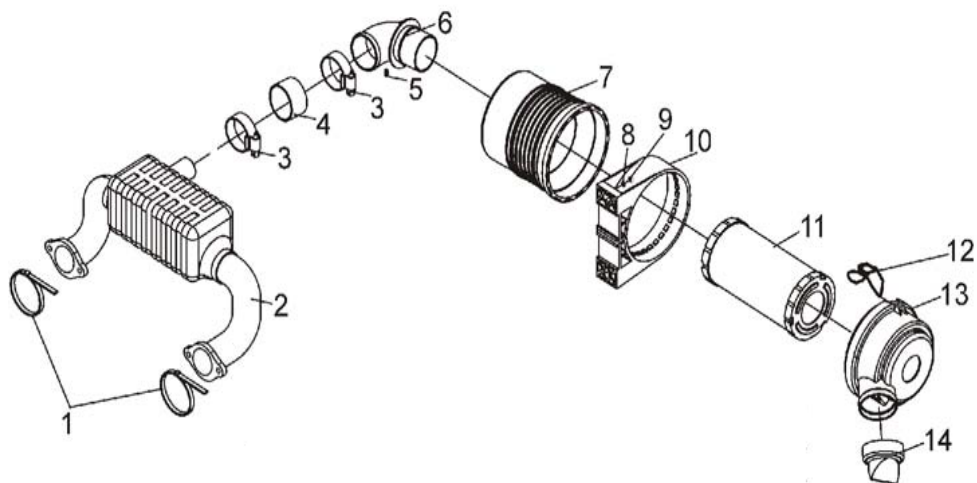
Nº Ref.	Código	Descrição	Qtd.
24	202002863	NIPLE TRES PONTAS	2
25	202002864	MANGUEIRA I	1
26	202002865	PROTEÇÃO DA MANGUEIRA I	1
27	202002866	BRACADEIRA DO TUBO I	1
28	202002867	MEDIDOR DE ÓLEO	1
29	202002868	TAMPA DO CARTER LATERAL	1
30	202002869	O-RING 22.5X2.4	1
31	202002870	BASE DE REABASTECIMENTO DE ÓLEO	1
32	202002871	PARAFUSO DE DRENAGEM DE ÓLEO	1
33	202002872	GAXETA DO PARAFUSO DE DRENAGEM DE ÓLEO	1
34	202002873	JUNTADA BASE DE REABASTECIMENTO DE ÓLEO	1
35	202002874	PARAFUSO M8X40	17
36	202002875	ESFERA DE AÇO	1
37	202002876	RETENTOR DA EXTREMIDADE DO VIRABREQUIM	1
38	202002877	MOLA DO RESPIRO	1
39	202002878	PLACA DA MOLA DE PRESSÃO	1
40	202002879	PARAFUSO M6X3	4
41	202002880	COBERTURA DO RESPIRO	1
42	202002881	PARAFUSO M5X10	1
43	202002882	JUNTA DA PLACA DA COBERTURA DO RESPIRO	1
44	202002883	ESFERA DE AÇO (1/4")	4
45	202002884	ESFERA DE AÇO (S9)	2
46	202002885	O-RING 23.6X1.8	1
47	202002886	BUCHA PRINCIPAL DO ROLAMENTO	3
48	202002887	MANGUEIRA III	2
49	202002888	MANGUEIRA IV	1
50	202002889	ABRACADEIRA (13)	9



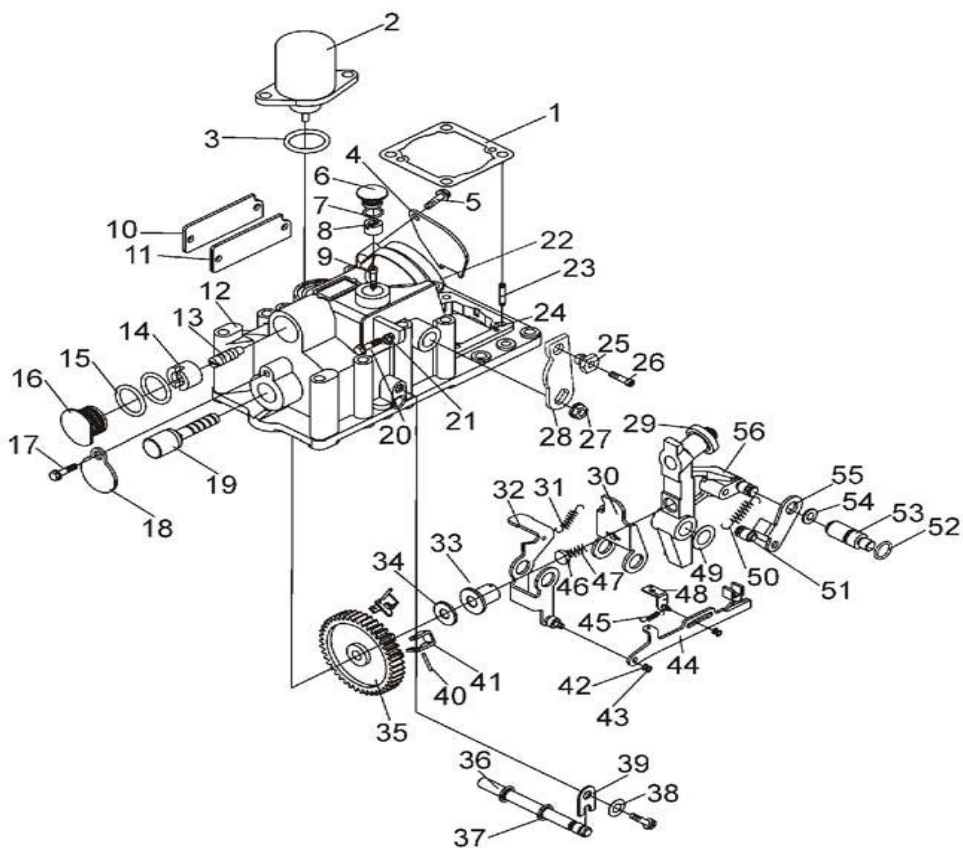
N° Ref.	Código	Descrição	Qtd.
1	202002890	TUBO DE REABASTECIMENTO DO FILTRO DE COMBUSTIVEL	1
2	202002891	BRACADEIRA (13)	2
3	202002892	CONJUNTO FILTRO DE COMBUSTIVEL	1
4	202002893	PROTEÇÃO DA MANGUEIRA DE COMBUSTIVEL	1
5	202002894	MANGUEIRA DE COMBUSTIVEL	1
6	202002895	BRAÇADEIRA DO FILTRO DE COMBUSTIVEL	1
7	202002896	parafuso m8x16	1
8	202002897	TUBO DE RETORNO DE COMBUSTIVEL DO CILINDRO II	1
9	202002898	TUBO DE RETORNO DE COMBUSTIVEL DO CILINDRO I	1
10	202002899	NIPLE DE TRÊS PONTAS	2
11	202002900	ABRAÇADEIRA	2
12	202002901	TUBO DE RETORNO DE COMBUSTIVEL I	1
13	202002902	TUBO DE RETORNO DE COMBUSTIVEL DA BOMBA	1
14	202002903	BRACADEIRA DO TUBO DE RETORNO DE COMBUSTIVEL	10
15	202002904	TUBO DE RETORNO DE COMBUSTIVEL II	1
16	202002905	UNIAO DO TUBO	1
17	202002906	RESPIRO	1
18	202002907	UNIDADE DO TUBO DE COMBUSTIVEL DE ALTA PRESSAO I	1
19	202002908	UNIDADE DO TUBO DE COMBUSTIVEL DE ALTA PRESSAO II	1
20	202002909	BRACADEIRA	1
21	202002910	PLACA DA BRAÇADEIRA	1
22	202002911	PARAFUSO M5X16	1



N° Ref.	Código	Descrição	Qty.
1	202002912	PARAFUSO M6X25	8
2	202002913	COBERTURA DO CABEÇOTE DO CILINDRO (II)	1
3	202002914	VEDAÇÃO DA COBERTURA DO CABEÇOTE DO CILINDRO	2
4	202002915	ANEL DE RETENÇÃO DA VALVULA	8
5	202002916	ASSENTO DA MOLA DA VALVULA	4
6	202002917	MOLA DA VALVULA	4
7	202002918	RETENTOR DA VARETA DE VALVULA	4
8	202002919	ARRUELA DA VALVULA	4
9	202002920	VARETA DA VALVULA	4
10	202002921	CABEÇOTE DO CILINDRO (II)	1
11	202002922	GAXETA DA CAMARA DE COMBUSTÃO	2
12	202002923	ASSENTO DA VALVULA DE ADMISSAO	2
13	202002924	VALVULA DE ADMISSAO	2
14	202002925	VALVULA DE EXAUSTÃO	2
15	202002926	ASSENTO DA VALVULA DE EXAUSTÃO	2
16	202002927	PORCA M8	4
17	202002928	JUNTA 8	4
18	202002929	JUNTA 8	4
19	202002930	JUNTA DO TUBO DE EXAUSTÃO	2
20	202002931	PRISIONEIRO 8X20	4
21	202002932	BALANCIM DA VALVULA DE EXAUSTÃO	2
22	202002933	BUCHA	2
23	202002934	GAXETA DO INJETOR DE COMBUSTIVEL	2
24	202002935	BUCHA DE ISOLAÇÃO TERMICA DO INJETOR DE COMBUSTIVEL	2
25	202002936	ESFERA DE AÇO 1/4 6.35	4
26	202002937	JUNTA DA FLANGE DE SAIDA DE ÁGUA	2
27	202002938	BALANCIM DA VALVULA DE ENTRADA	4
28	202002939	PARAFUSO DE AJUSTE DA VALVULA	4
29	202002940	PORCA M6	4
30	202002941	ANEL DE RETENÇÃO 12	4
31	202002942	PARAFUSO M6X18	4
32	202002943	EIXO DO BALANCIM	4
33	202002944	ANEL	2
34	202002945	O-RING 40X2.65	2
35	202002946	BUCHA	2
36	202002947	COBERTURA DO CABEÇOTE DO CILINDRO (I)	2
37	202002948	CABEÇOTE DO CILINDRO(I)	4

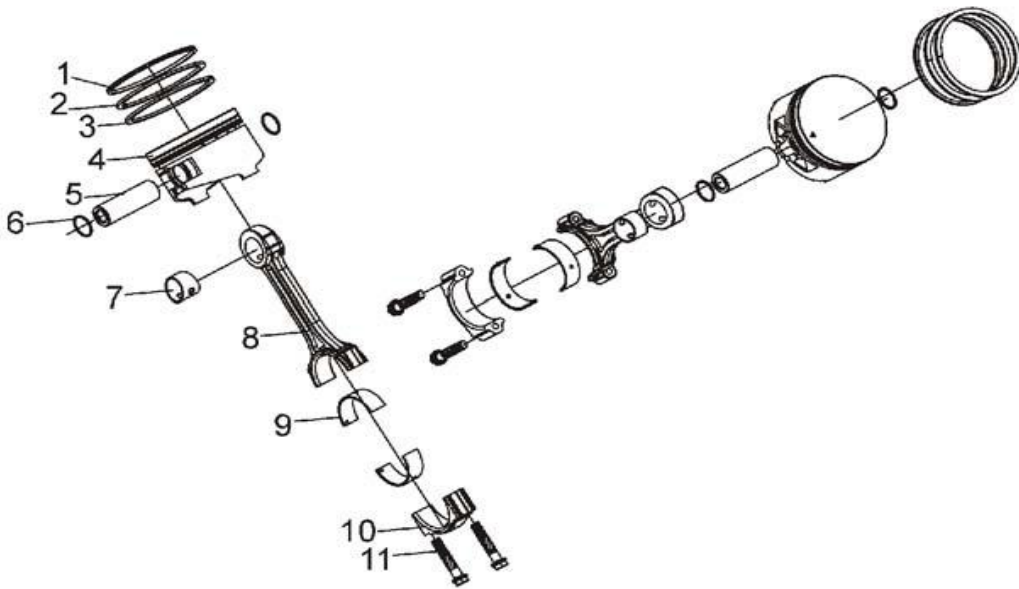


N° Ref.	Código	Descrição	Qtd.
1	202002949	CINTO	2
2	202002950	TUBO DE ENTRADA E CONJUNTO REGULADOR DE VOLTAGEM	1
3	202002951	ARGOLA 60	2
4	202002952	MANGUEIRA DE CONEXÃO	2
5	202002953	PARAFUSO DO PLUGUE DE NYLON	1
6			1
7			1
8			1
9			1
10			1
13			1
14	202002954	CONJUNTO FILTRO DE AR	2
11	202002959	CONJUNTO ELEMENTO DO FILTRO DE AR	1
12	202002960	ABRAÇADEIRA	2

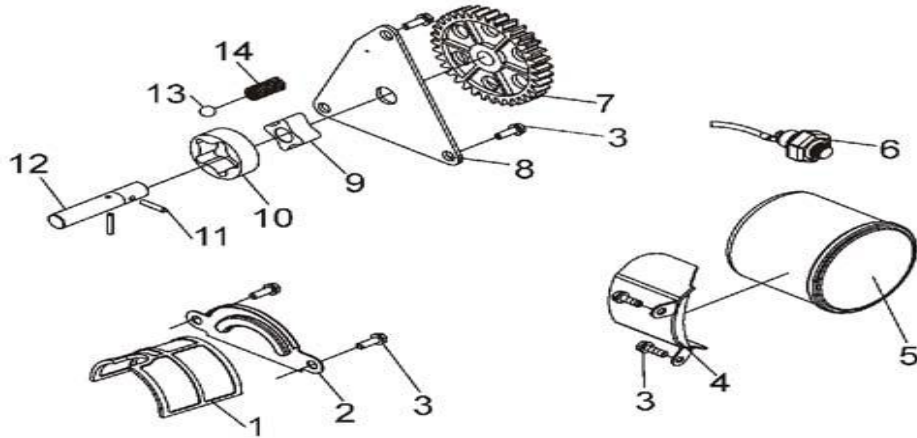


N° Ref.	Código	Descrição	Qtd.
1	202002963	JUNTA DO AJUSTADOR DE ÂNGULO	1
2	202002964	SOLENOIDE DE CORTE DE ÓLEO	1
3	202002965	O-RING 28X1.8	1
4	202002966	PLACA	1
5	202002967	PARAFUSO M5X10	3
6	202002968	TAMPA DE ALTA PRESSÃO	1
7	202002969	O-RING 10X1.8	1
8	202002970	PORCA	1
9	202002971	PARAFUSO M6X25	1
10	202002972	COBERTURA DA PLACA	1
11	202002973	ARRUELA	1
12	202002974	ESTRUTURA EXTERNA DO GOVERNADOR	1
13	202002975	PARAFUSO M10X40	1
14	202002976	PORCA	1
15	202002977	O-RING 18X1.8	2
16	202002978	TAMPA DO ÓLEO	1
17	202002979	PARAFUSO M6X12	4
18	202002980	PLACA DE PROTEÇÃO DO MANDRIL	1
19	202002981	MANDRIL DA ENGENRAGEM	1
20	202002982	PARAFUSO M6X50	1
21	202002983	PORCA M6	5
22	202002984	ANEL DE BORRACHA	1
23	202002985	BUCHA	4
24	202002986	PINO 4X8	1
25	202002987	EIXO	1
26	202002988	PARAFUSO M3X10	1
27	202002989	PORCA M8	1
28	202002990	ALÇA DO CONTROLE	1
29	202002991	UNIDADE MODIFICADORA	1

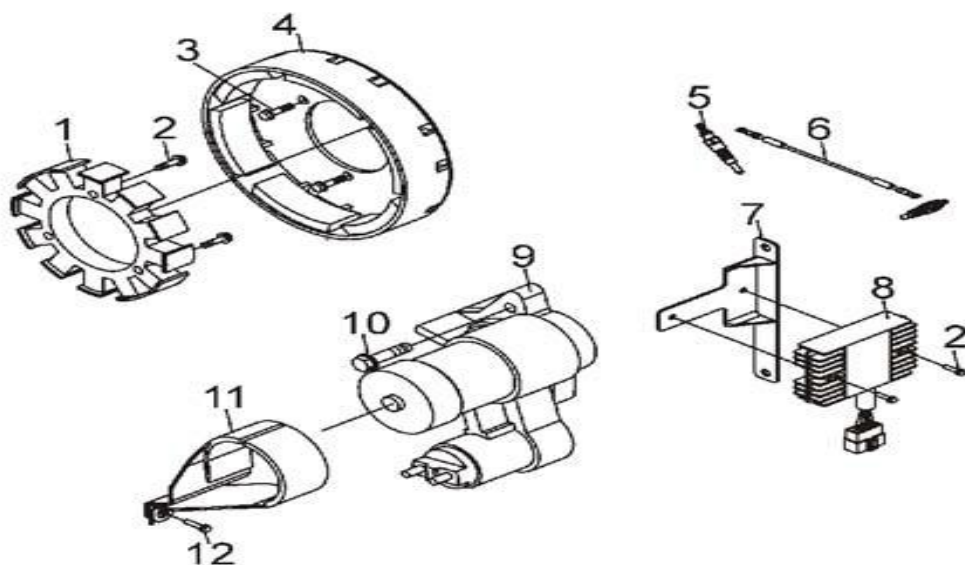
Nº Ref.	Código	Descrição	Qty.
30	202002992	ALAVANCA AUXILIAR	1
31	202002993	MOLA DA ALAVANCA AUXILIAR	1
32	202002994	UNIDADE DE AJUSTE DA ALAVANCA	1
33	202002995	BUCHA DESLIZANTE	1
34	202002996	VEDACAO	2
35	202002997	ENGRENAGEM DO GOVERNADOR	1
36	202002998	EIXO DO GOVERNADOR	1
37	202002999	O-RING 5X1.8	2
38	202003000	ANEL	1
39	202003001	PLACA DA BRACADEIRA	1
40	202003002	PINO	3
41	202003003	TRAVA	3
42	202003004	ANEL	2
43	202003005	ANEL DE RETENÇÃO	2
44	202003006	UNIDADE DA BIELA	1
45	202003007	MOLA DA PARTIDA	1
46	202003008	ANEL SUPERIOR	1
47	202003009	MOLA	1
48	202003010	UNIDADE DE SUPORTE	1
49	202003011	GAXETA ANTI-DEGASTE	1
50	202003012	MOLA DO GOVERNADOR	1
51	202003013	PINO ELASTICO	1
52	202003014	O-RIN 8.5X1.8	1
53	202003015	EIXO DO CONTROLE	1
54	202003016	ANEL DE AJUSTE	1
55	202003017	PLACA DO GOVERNADOR	1
56	202003018	UNIDADE DE AJUSTE DA BIELA	1



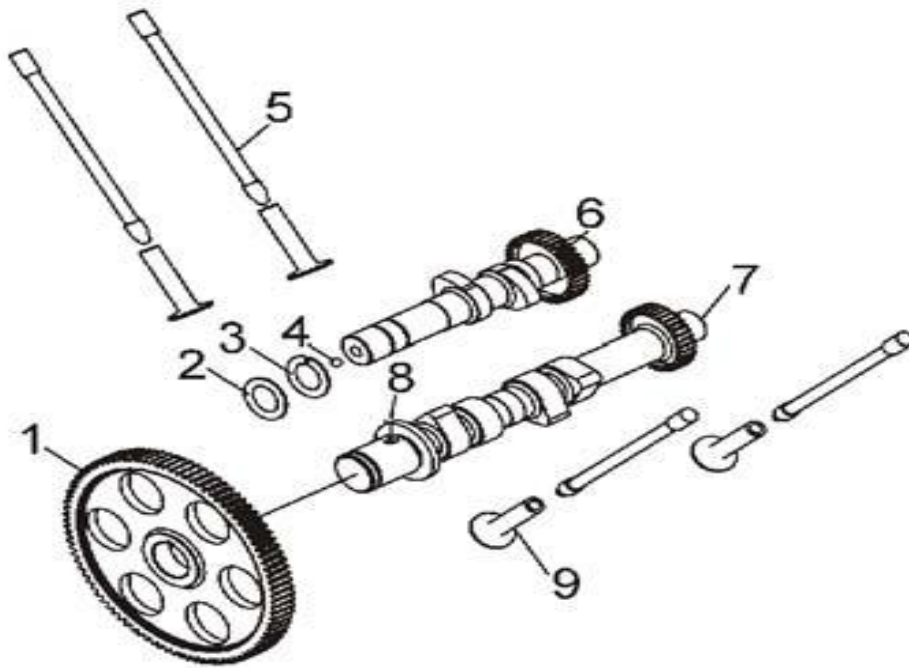
N° Ref.	Código	Descrição	Qtd.
1			
2			
3	202003019	CONJUNTO ANEL DE AR	2
4	202003022	PISTÃO	2
5	202003023	PINO DO PISTÃO	2
6	202003024	ANEL DE RETENÇÃO 20	4
7			
8			
10			
11	202003025	CONJUNTO BIELA DECONEXÃO	2
9	202003027	BRONZINA DA BIELA DE CONEXÃO	4



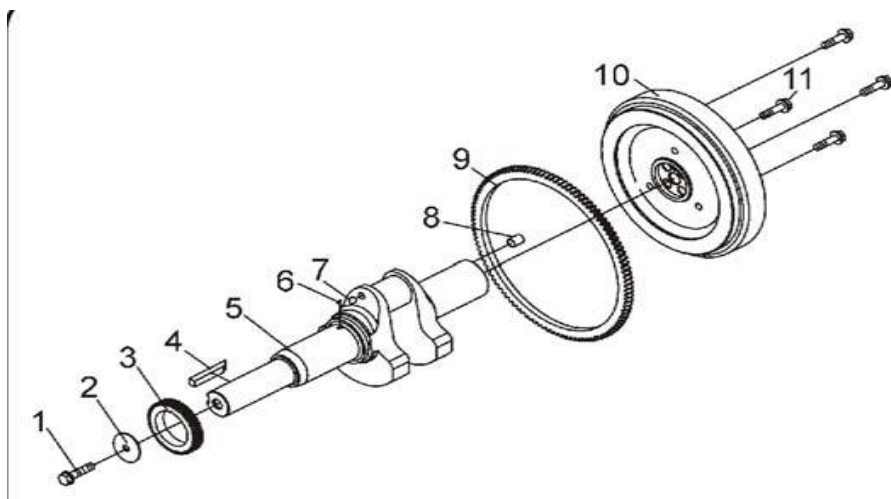
Nº Ref.	Código	Descrição	Qtd.
1	202003030	TELA GROSSA DO FILTRO	1
2	202003031	PLACA DE FIXAÇÃO DA TELA DO FILTRO	1
3	202003032	PARAFUSO M6X12	7
4	202003033	SUPORTE DO FILTRO DE ÓLEO	1
5	202003034	CONJUNTO FILTRO DE ÓLEO	1
6	202003035	SENSOR DE PRESSÃO DO ÓLEO	1
7	202003036	ENGRENAGEM DE TRANSMISSÃO DA BOMBA DE ÓLEO	1
8	202003037	PLACA DE COBERTURA DA BOMBA DE ÓLEO	1
9			
10			
11			
12	202003038	CONJUNTO BOMBA DE ÓLEO	1
13	202003042	ESFERA DE AÇO 13/32"	1
14	202003043	MOLA DA VALVULA DE LIMITAÇÃO DE PRESSÃO	1



Nº Ref.	Código	Descrição	Qtd.
1			1
2			5
3			3
4	202003044	CONJUNTO ESTATOR	1
5	202003048	CONJUNTO PLUGUE ELETRICO E TERMICO	2
6	202003049	FIO DE CONEXÃO DO PLUGUE ELETRICO E TERMICO	1
7	202003050	PLACA DE SUPORTE DO TRANSMISSOR	1
8	202003051	CONJUNTO DE AJUSTE DO TRANSMISSOR	1
9	202003052	CONJUNTO MOTOR DE PARTIDA	1
10	202003053	PARAFUSO M 10X1.25X30	2
11	202003054	CONJUNTO SUPORTE DO MOTOR DE PARTIDA TRASEIRO	1
12	202003055	PARAFUSO M 1X1.25X20	1



N° Ref.	Código	Descrição	Qtd.
1	202003056	ENGRENAGEM DE TEMPORAL	1
2	202003057	GAXETA	1
3	202003058	ANEL DE RETENÇÃO 18	1
4	202003059	ESFERA DE AÇO 1/4" S6.35	1
5	202003060	CONJUNTO BIELA DA VALVULA	4
6	202003061	CAMES DE SUPRIMENTO DE ÓLEO	1
7	202003062	CAMES AR MISTURADO	1
8	202003063	CHAVE 4X7	1
9	202003064	VALVULA ADM\EXT	4



N° Ref.	Código	Descrição	Qtd.
1	202003065	PARAFUSO M10X1.25X50	1
2	202003066	ARRUELA DE ENCOSTO	1
3	202003067	ENGRENAGEM VIRABREQUIM	1
4	202003068	CHAVETA C10X55	1
5	202003069	VIRABREQUIM	1
6	202003070	CHAVETA 4X9	1
7	202003071	ESFERA DE AÇO 1/4" S 6.35	1
8	202003072	PINO 8X18	1
9	202003073	CREMALHEIRRA DO VOLANTE	1
10	202003074	VOLANTE	1
11	202003075	PARAFUSO DO VOLANTE	4